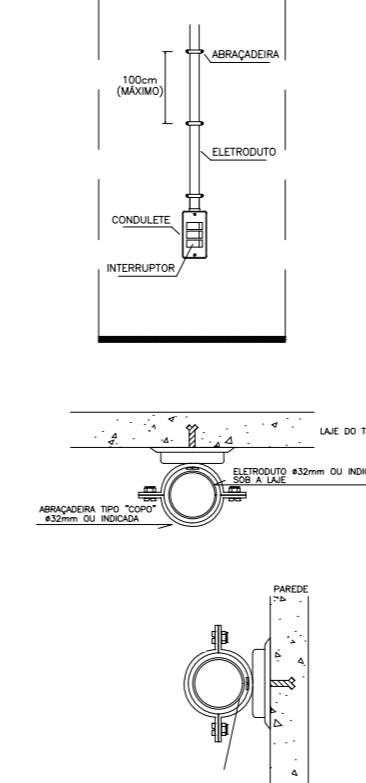


- PROJETO PR40, INCLUSIVE REATOR APF E LÂMPADA VAPOR METÁLICO 150W/220V
  - CONDULETE DE ALUMÍNIO SILICO, SAÍDA "E" - DIÂMETRO DE 3/4" OU INDICADO.
  - CONDULETE DE ALUMÍNIO SILICO, SAÍDA "C" - DIÂMETRO DE 3/4" OU INDICADO.
  - CONDULETE DE ALUMÍNIO SILICO, SAÍDA "T" - DIÂMETRO DE 3/4" OU INDICADO.
  - ELETRODUTO DE PVC RÍGIDO, INCLUSIVE CONEXÕES, DIMENSÃO 3/4" (25mm).
  - QUADROS DE DISTRIBUIÇÃO
  - ELETROCALHA EXISTENTE
  - FIOS FASE, NEUTRO, RETORNO, CAMPANHA, TERRA.
- CORES DOS FIOS:  
 FASE - PRETO OU VERMELHO / NEUTRO - AZUL CLARO / RETORNO (2,5mm²) - AMARELO  
 TERRA DE EQUIPAMENTOS ELÉTRICOS - VERDE OU VERDE-AMARELO

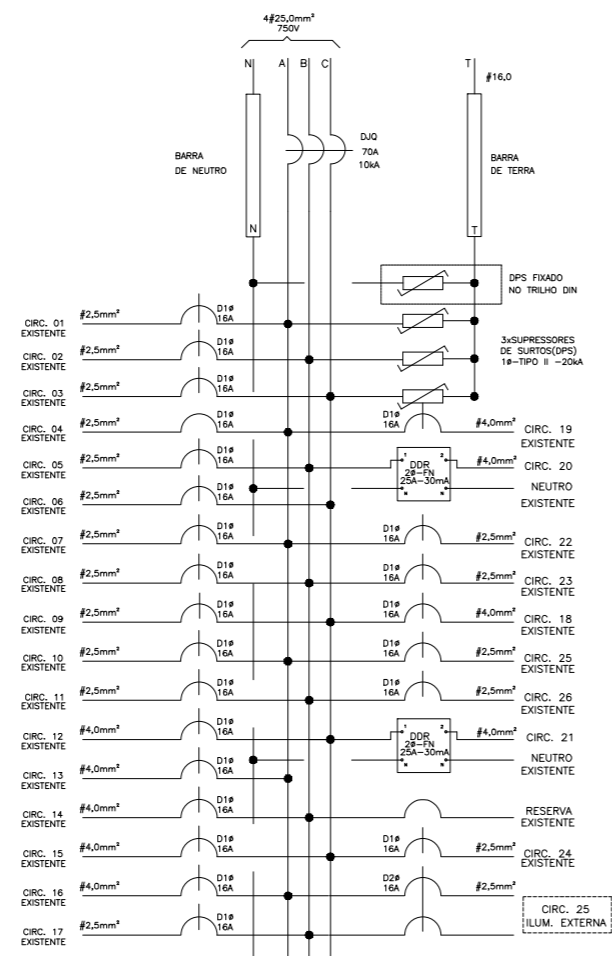
DETALHE - FIXAÇÃO DE ELETRODUTO E INTERRUPTOR SEM ESCALA



PLANTA BAIXA TÉRREO  
 ESCALA: 1/100

DIAGRAMA TRIFILAR QDLF-01 - EXISTENTE

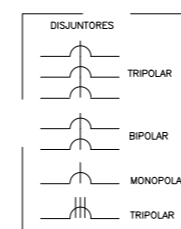
QUADRO DISTRIB. ENERGIA, EMBUTIDO OU SEMI EMBUTIDO, CAPAC. PV 34 DISJ. DIN, C/BARRAM TRIF. 100A BARRA, NEUTRO E TERRA, FAB. EM CHAPA DE AÇO 12 USG COM PORTA, ESPELHO, TRINCO COM FECHAD. CH. VALE. REE. COST. II-280N+28MM OU EQUIV. (DEVE SER DETALHADO DURANTE A MONTAGEM DO QUADRO, NO MÍNIMO 20% DE ESPAÇO LIVRE PARA PREVISÃO DE FUTURO ACHESMOS DE DISJUNTORES RESERVAS, CONFORME NBR 5410.)



QUADRO DE ESPECIFICAÇÕES DOS MATERIAIS MENCIONADOS NOS TRIFILARES

- D10 - DISJUNTOR TERMO-MAGNÉTICO EM CAIXA MOLEDA 100A, CURVA C, 100-25A ASSIMÉTRICO.
- D14 - MINI DISJUNTOR NORMA DIN (FABRADO EUROPEU) MONOPOLAR TERMO-MAGNÉTICO 440V, CURVA C, 100mA.
- D24 - MINI DISJUNTOR NORMA DIN (FABRADO EUROPEU) BIPOLAR TERMO-MAGNÉTICO 440V, CURVA C, 100mA.
- D34 - MINI DISJUNTOR NORMA DIN (FABRADO EUROPEU) TRIPOLAR TERMO-MAGNÉTICO 440V, CURVA C, 100mA.
- DR24 - DISJUNTOR DIFERENCIAL BIPOLAR, TENSÃO NOMINAL 220VCA, SENSIBILIDADE 30mA, CORRENTE NOMINAL INDICADA.

NOTAS:  
 1- VER SIGNIFICADO DAS SIGLAS NO QUADRO DE ESPECIFICAÇÕES NESTA PLANTA.  
 2- IDENTIFIQUEM OS DISJUNTORES COM ETIQUETAS CONTENDO NOME DOS RESPECTIVOS CIRCUITOS.  
 3- BITOLAS DOS FIOS E CABOS DOS CIRCUITOS PARALELOS - VER PLANTAS BARRAS.



TRIFILAR - CIRCUITO 25

N.º	DESCRIÇÃO	RESP.	DATA
05			
04			
03			
02			
01			

REVISÃO



**GOVERNO DO ESTADO DO ESPÍRITO SANTO**  
**SECRETARIA DE ESTADO DA EDUCAÇÃO - SEDU**



**GERÊNCIA DE REDE FÍSICA ESCOLAR**

TÍTULO: <b>REFORMA CIVIL E ELÉTRICA EEEF CAMPINHO</b>			
ENDEREÇO: RUA PINGO DE OURO, 222 - CAMPINHO DA SERRA 1, SERRA, ES, CEP 29178-029			
PRANCHA: ELÉTRICA	PROJETO: ELÉTRICO		
SECRETÁRIO ESTADUAL: HAROLDO CORREA ROCHA	GERENTE DA GERFE: EDUARDO DE MELLO TRISTÃO		
COORDENADOR GERAL EPC: EDSON DE OLIVEIRA PIRES	ESCALA: INDICADA	UNIDADE: METRO	
AUTOR PROJETO: VICTOR MARCOS COSER	CREA: MG-64866/D	VISTO: 20180314	
CO-AUTOR PROJETO: CO-AUTOR DO PROJETO	CREA: ES-046587/TD	VISTO:	
RESPONSÁVEL TÉCNICO: PEDRO HENRIQUE FALQUETO DIAS	CREA: MG-159412/D	VISTO:	
ARQUIVO: L2SER03-01-EL-R00.dwg	DESENHO: DESENHO	VISTO:	
REFERÊNCIA: ILUMINAÇÃO DE CIRCULAÇÃO COBERTA TRIFILAR DETALHES	ÁREAS: TERRENO EXISTENTE 00,00m², TERRENO AMPLIADO 00,00m², TERRENO TOTAL 00,00m²	DESENHO: 00,00m², CONSTRUÇÃO EXISTENTE 00,00m², CONSTRUÇÃO AMPLIADA 00,00m², CONSTRUÇÃO REFORMA 00,00m², CONSTRUÇÃO TOTAL 00,00m²	FOLHA: 01 / 01
FORMATO: A1	OBSERVAÇÕES:	DATA: SETEMBRO/2018	VISTO: REVISÃO: